

Abgewinkelte Maschinen- und Kommandogehäuse-Griffe M4

Werkstoff und Oberfläche:
Rundaluminium AIMgSi 0,5;
geschliffen, glaskugelgestrahlt
und mattglänzend eloxiert in
2 Farben.

Tragkraft:
min. 1.000 N.

Hinweis:
Griffe mit anderen Bohrungs-
abständen auf Anfrage.

Machine and Control Housing Handles M4

Material and surface:
Round bar aluminium
AIMgSi 0.5; ground, glass ball
blasted and anodized in 2
colours with satin finish.

Stress resistance:
min. 1.000 N.

Note:
Handles with other bore clear-
ances are available on request.

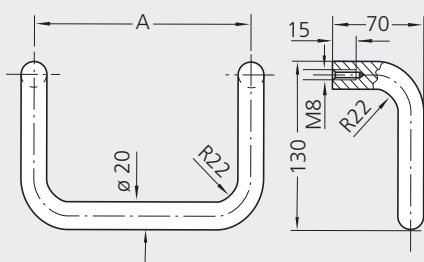


Weitere abgewinkelte Griffe Typ M5, S. 155.
More cranked handles type M5, page 155.

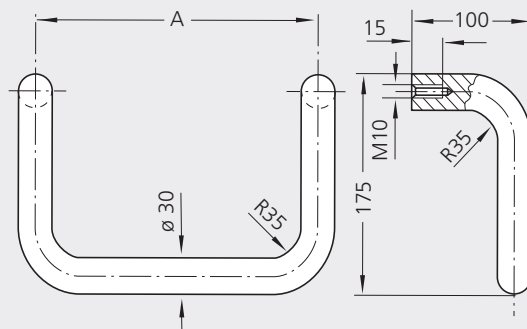
Clean Line Ausführung s. S. 220–221.
Clean Line version see page 220–221.



Typ M4-20



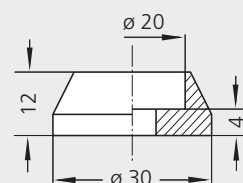
Typ M4-30



ø	A	naturfarben eloxiert natural colour anodized	schwarz eloxiert black anodized	Packung à 2 St. Pack of 2 pieces
		Bestell-Nr. / Order no.	Bestell-Nr. / Order no.	
20	200	M4-20.200.11	M4-20.200.14	
	250	M4-20.250.11	M4-20.250.14	
	300	M4-20.300.11	M4-20.300.14	
	350	M4-20.350.11	M4-20.350.14	
	400	M4-20.400.11	M4-20.400.14	
Al-Abschlusscheiben für ø 20 Al-cover plates for ø 20		M1-20.000.01	M1-20.000.04	
30	300	M4-30.300.11	M4-30.300.14	
	350	M4-30.350.11	M4-30.350.14	
	400	M4-30.400.11	M4-30.400.14	
	500	M4-30.500.11	M4-30.500.14	

Al-Abschlusskappe für Griffotypen M1-20 und M4-20

Al-cover plates for handles types M1-20 and M4-20



Alle Maße in mm. / All dimensions in mm.